

UQK 系列浮球(筒)液位控制器

● 概 述

本系列浮球(筒)液位控制器是在引进国外先进制造技术的基础上开发的产品。特别适用于石油、化工、食品医药、电力等行业在生产过程中对各种敞口或带压容器内介质的液位或界位的控制、报警。

控制器可在设备正常运行的情况下,对开关组件进行拆卸、维修。克服了其它类型控制器只能在设备停运及大修期间进行维护的弊病。本系列控制器结构形式多样。能满足各种不同条件下、要求各异的液位控制场合,是进口同类产品的替换产品。

● 结构原理

浮球式液位控制器,利用浮球与液面同步变化而引起磁开关动作的工作原理。当液位升高时,磁性轴套随之而进入外磁场内,磁钢吸合,使开关动作,触点状态发生变化。同时,液位下降时,磁性轴套下降,磁钢释放,触点转换为另一状态。

浮筒式液位控制器,其特点是以浮筒为测量元件。该浮筒悬挂在一根弹簧上,当液位上升时,液体对浮筒所产生的浮力增大,浮筒有效重量减少,从而使弹簧移到一新的平衡位置上。当弹簧移动时,磁性轴套也随之移动,并进入外磁场内,使开关动作、触点状态发生变化。同样,液位下降时,又使开关动作,触点转换到另一状态上。

由于采用这一原理,移动浮筒在钢索上的位置,即可方便地改变控制点或上下限的控制范围。另由于采用弹簧作为机构平衡又可增加浮筒的有效重量,有利于控制器压力等级的提高。

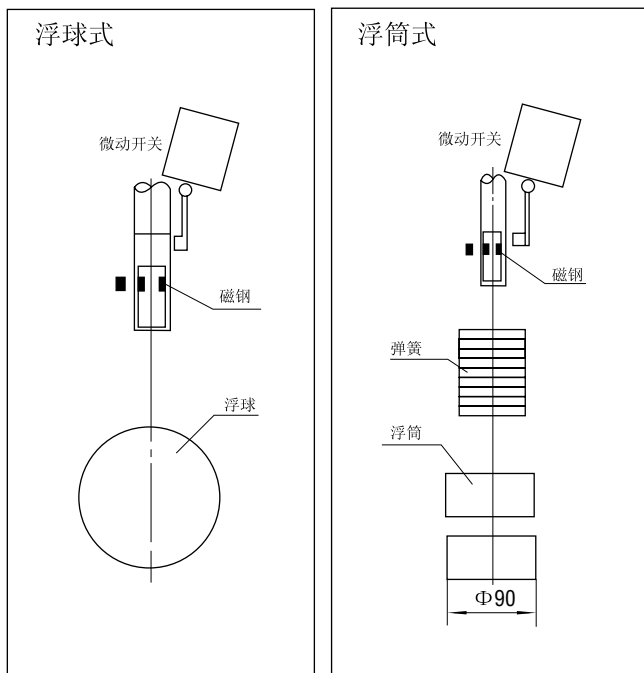
● 主要技术参数

输出信号:一常开、一常闭或二常开、二常闭(当同时采用上、下限控制时,无二常开、二常闭型)。

触点容量:220VAC/DC, 3A(隔爆型、普通型);
24VDC, 50mA(本安型,须与B907、LB889、LB878齐纳安全栅配用);



产 品 图 片



工作压力:4.0MPa~10.0MPa。

环境温度:-40~60℃。

介质温度:-40~200℃。

>200~500℃(高温型)

介质粘度:≤200mPa.S。

出线口:M20×1.5(内)。



材 质:

控制器外壳: 铸铝合金ZL102 油漆喷涂;

接液部分: 1Cr18Ni9Ti。

防护等级: IP65。

防爆等级:

防爆型式	防爆标志
本安型	ib II CT1~5
隔爆型	d II CT1~5

防爆标志	分布电容	分布电感
ib II BT5	0.1 μ F	2mH
ib II CT5	0.4 μ F	2mH

● 选型指南

由于各系列的控制器参数均不同，除按主要参数选用外，尚需对照专用参数进行选用。

UQK-100 系列液位控制器

● 型号规格

型号	规 格							内 容
UQK-								液位控制器
	1							系列代码
		0						上或下限
		1						上下限
			1					标准型
			2					侧底型
			3					侧侧 I 型
			4					卧型
			5					侧侧 II 型
				Q				浮球
				T				浮筒
					-			
						2		微动开关
							1	一常开、常闭
							2	二常开、常闭仅适用于单点控制
							0	普通型
							-B/i	本质安全型
							-B/d	隔爆型
UQK-	<input type="checkbox"/>	<input type="checkbox"/>	<input type="checkbox"/>	<input type="checkbox"/>	<input type="checkbox"/>	<input type="checkbox"/>	<input type="checkbox"/>	<input type="checkbox"/>

● 专用技术参数

 介质密度： $0.4 \sim 3.0 \text{g/cm}^3$ 。

 介质密度差： $\geq 0.16 \text{g/cm}^3$ 。

 基本误差： 液位控制 4mm。
 界位控制 12mm。

接口形式： 螺纹连接 G1"。

法兰连接 JB/T82.2-94, PN4.0、DN25凸面；或按用户所需。

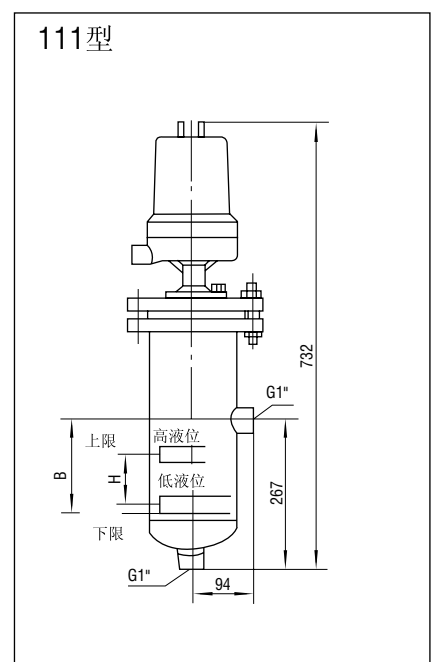
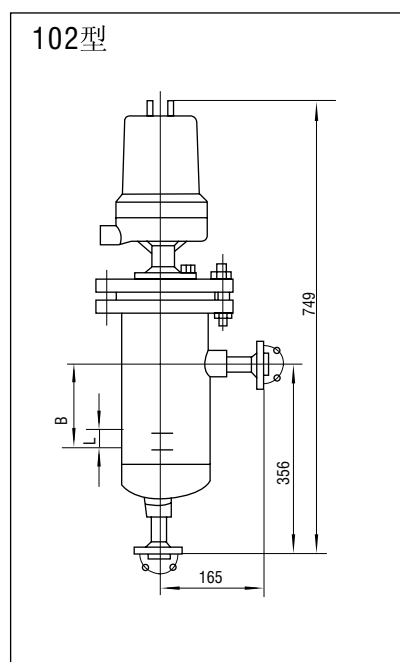
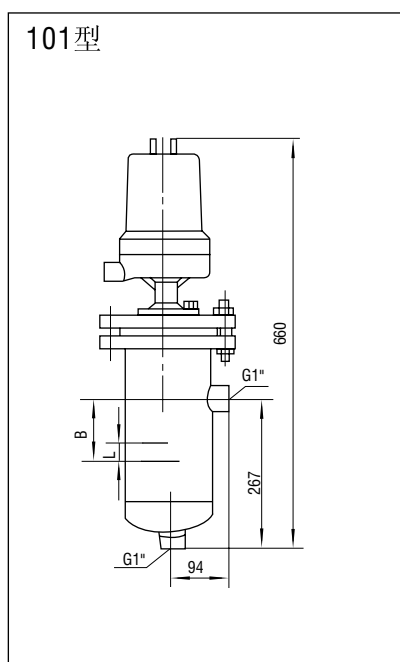
其它参数
a. 液位控制

测量元件	控制点	最高压力 (MPa)	最小密度 (g/cm^3)	B(mm)	L(mm)	H(mm)	说明
浮球式	上或下限	4.0	0.7	200	$10/\gamma$		控制点不可调
浮筒式	上或下限	6.3	0.4	190	$12/\gamma \sim 12/\gamma + 40$		控制点可调
	上下限		0.45	225	$12/\gamma$	40~90	上下限范围可调

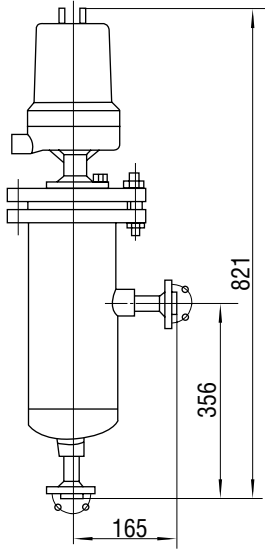
b. 界位控制

测量元件	控制点	最高压力 (Mpa)	最小密度 (g/cm^3)	最小密度差 (g/cm^3)	B(mm)	L(mm)
浮球	上或下限	4.0	0.5	0.16	100	25

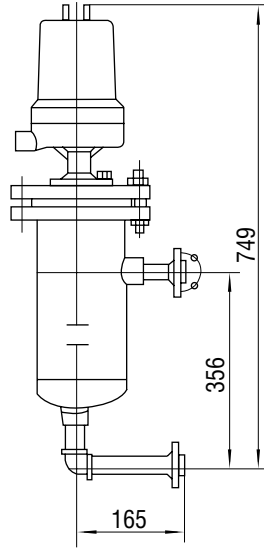
 注： γ 为介质密度

● 外形及安装尺寸


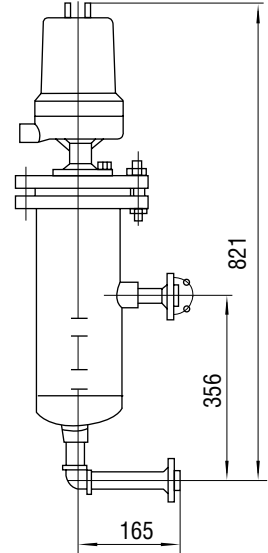
112型



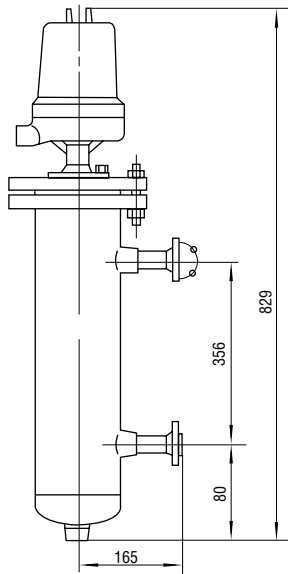
103型



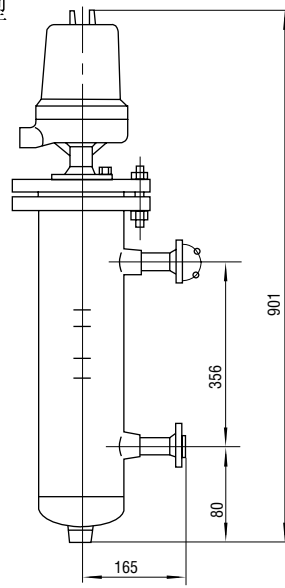
113型



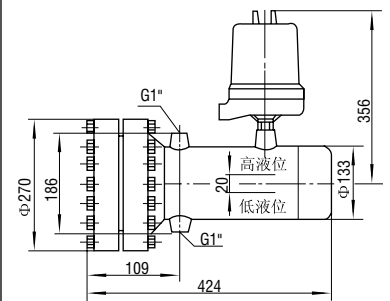
105型



115型



104型



UQK 300 系列液位控制器

● 型号规格

型号	规格	内容
UQK-		液位控制器
	3	系列代码
	0	上或下限
	1	上下限
	0	安装形式
	-	
	2	微动开关
	1	一常开、常闭
	2	二常开、常闭 仅适用于单点控制
	0	普通型
	-B/i	本质安全型
	-B/d	隔爆型
UQK-	<input type="checkbox"/> <input type="checkbox"/> <input type="checkbox"/> <input type="checkbox"/> <input type="checkbox"/> <input type="checkbox"/>	

● 专用技术参数

介质密度： 0.4~3.0g/cm³。

介质密度差： ≥0.16g/cm³。

基本误差： 液位控制 4mm。

接口形式： JB/T82.2-94 PN4.0 DN100
(凸)或按用户所需。

其它参数：

控制点	最小密度 (g/cm ³)	B (mm)	L (mm)	H (mm)
上或下限	0.4	340~ 1540	12/γ ~ 1400	
上下限	0.45		12/γ	70~1270

注： γ 为介质密度

● 外形及安装尺寸

