

DM3000 智能系列电动浮筒液位变送器

● 概 述

DM3000 智能系列电动浮筒液位(界位)变送器系我公司为满足广大用户不同需求与美国费希尔控制设备公司合作生产的新型变送器。

该变送器采用 FISHER公司的DLC3000数字控制器作为转换输出部件,因此技术先进、性能可靠,从而有效克服了原有国内浮筒变送器精度低、故障率高等缺点。

变送器的浮筒、液位转换组件由我公司制造,可保证快捷交货,并大幅度降低了产品价格。同时,因我公司在制造浮筒、转换组件方面技术成熟、工艺稳定,确保了产品质量,消除了用户的后顾之忧。

● 工作原理

DM3000 智能系列电动浮筒液位变送器由浮筒室、浮筒和扭管系统组成的传感部分、数字控制器(DLC3000)组成。

当浮筒室内液体的液位升降变化时,引起由沉浸在液体中的浮筒受到浮力变化。在浮力的作用下,扭管扭转一定角度,因液位不同,浮力也随之变化,扭管转角也随之不同,从而使液体与扭转角成比例关系。DM3000 智能系列变送器部份通过一波纹与扭管刚性连接起来,当扭管发生一个转角,就引起波纹转角一直传递到一个由簧片支承的杠杆组件,使固定在杠杆组件上的一对磁铁摆动。摆动信号被霍尔元件感知。转变成霍尔电势信号($V=KBI$),经放大电路处理后,转换成4~20mADC和数字信号输出。变送器可以通过HART275手操器进行调校。

● 技术参数

测量范围: 350~4000mm(按用户所需)。

精 度: $\pm 1.0\%F \cdot S$; $\pm 0.5\%F \cdot S$ (特殊)。

线 性 度: $\pm 0.75\%F \cdot S$; $\pm 0.5\%F \cdot S$ 。

输出信号: 4~20mADC和HART1200波特移频键控(正、反作用)。

介质粘度: 150mP.s。

供电电压: 24VDC $\pm 5\%$ 。



产品图片

最大负载: 600 Ω (24VDC)。

现场指示: LCD大屏幕显示。

环境温度: -40~85 $^{\circ}C$ 。

工作压力: PN4.0~16.0MPa

连接法兰:

外浮筒: PN4.0 DN40 JB/T82.2-94(凸),
或按用户所需。

内浮筒: PN4.0 DN50 JB/T82.2-94(凸),
或按用户所需。

介质温度: -196~450 $^{\circ}C$

介质密度: 0.4~3.0g/cm³ (液位测量);

密度差: $\geq 0.05g/cm^3$ (界位测量)。

电气连接: 2个 1/2NPT (内) 或用户需要。

接液材质:

浮 筒: 杠杆组件为不锈钢;

浮筒室: 碳钢, 304; 1Cr18Ni9Ti; 316;

扭 管: 蒙乃尔、316、3J53、3J1。

电气外壳防护等级: IP66。

防爆性能:

防爆型式	认可机构
d II CT6	美国 FM CSA LCIE
ia II CT6	德国 PTB 中国 NEPSI

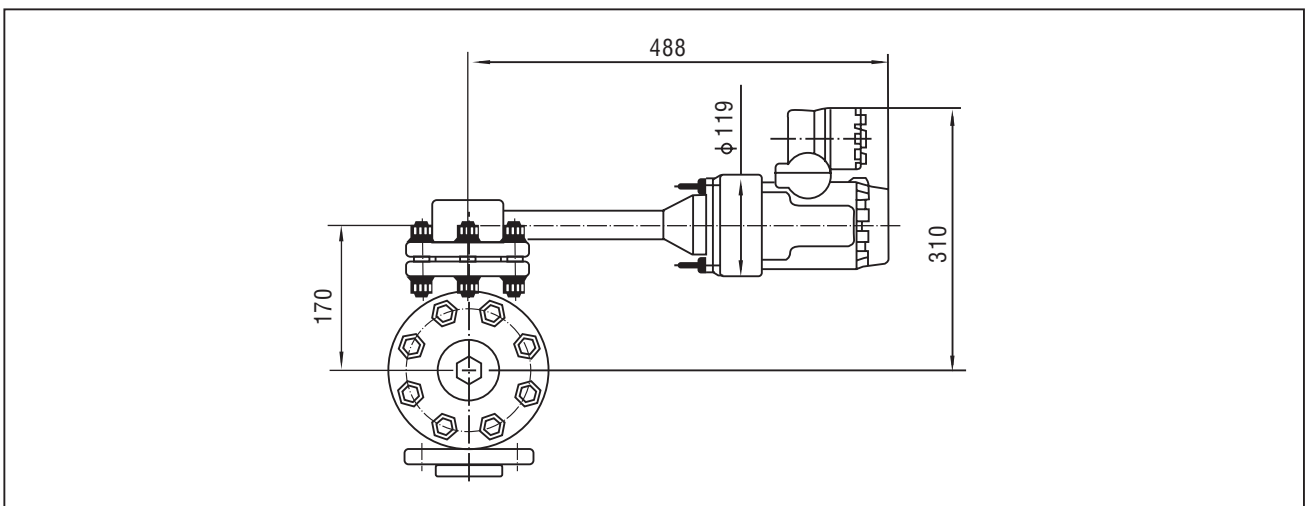
关联设备: LB987S、MTL787S、Z787、

KN9710、LJ9201S、MTL5042S。

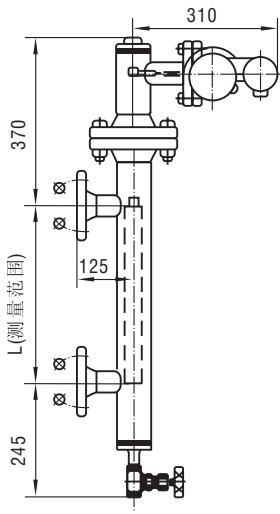
● 型号规格

		型 号 规 格				内 容	
		DM-3000				电动浮筒液位变送器（带DLC3010）	
材 质		C				1Cr18Ni9Ti	
		Q				碳钢	
		T				其它材质(需注明)	
安 装 形 式		N				内浮筒顶装式	
		H				侧侧外装腔体	
		C				侧底外装腔体	
		F				顶侧外装腔体	
		G				顶底外装腔体	
		I				内浮筒侧装式	
温 度		T0				低温型（最低 -196℃、带散热片）	
		T1				常温型 -40~150℃	
		T2				高温型（最高450℃、带散热片）	
防爆型式		de				隔爆型	
		ib				本质安全型	
伴热接口		E1				带蒸汽夹套 1/2" NPTF	
		E2				带蒸汽夹套PN1.0 DN15 JB/T82.1-94	
		-	LB			配带安全栅(仅本安型, 指明型号)	
标记示例	DM-3000	<input type="checkbox"/>	<input type="checkbox"/>	<input type="checkbox"/>	<input type="checkbox"/>	<input type="checkbox"/>	

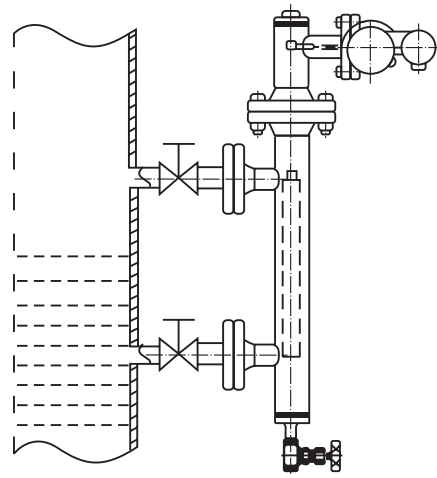
● 安装形式与外形尺寸



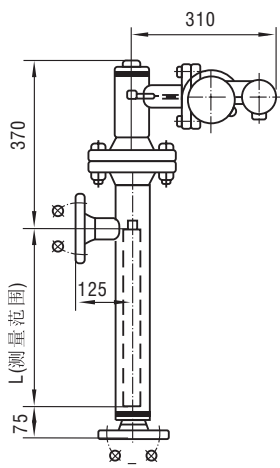
H型 侧侧外装式



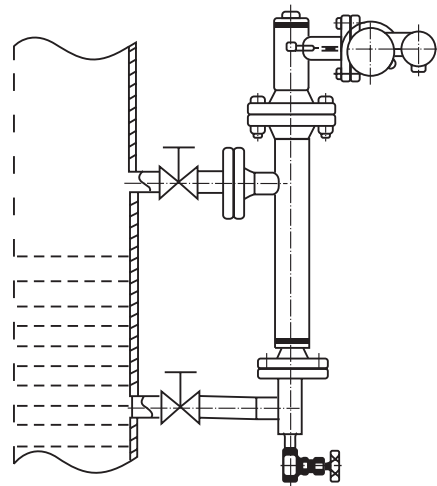
H型 侧侧外装式示意图



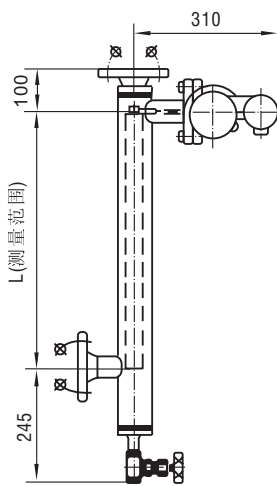
C型 侧底外装式



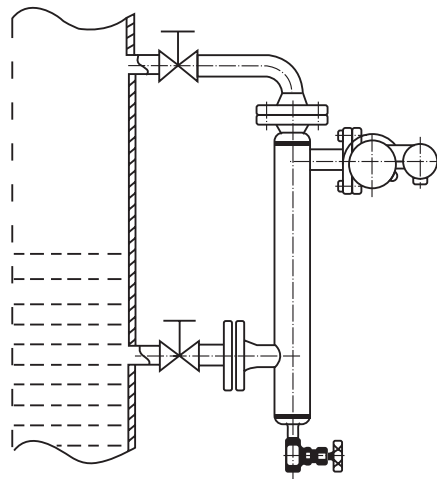
C型 侧底外装式示意图



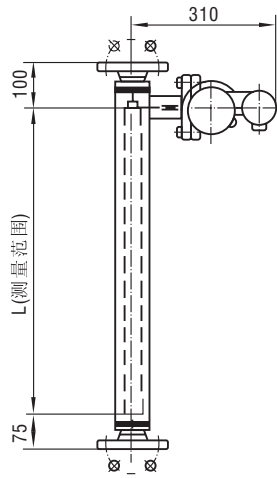
F型 顶侧外装式



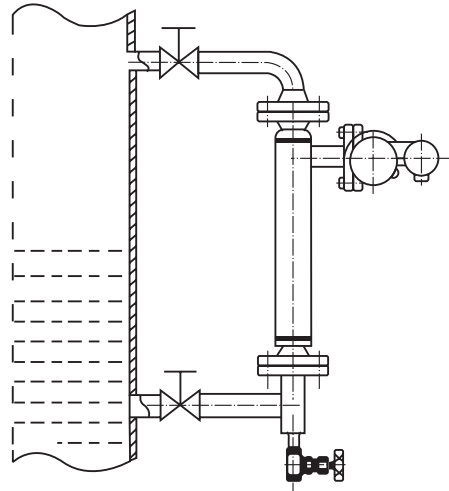
F型 顶侧外装式示意图



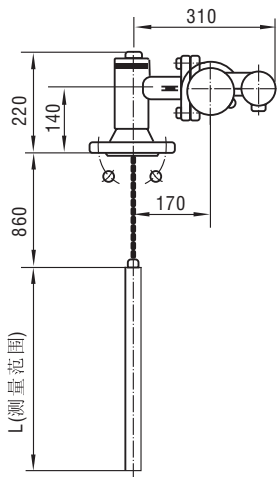
G型 顶底外装式



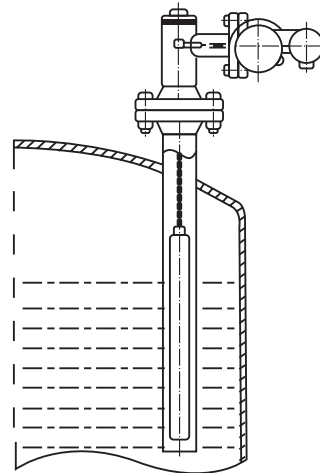
G型 顶底外装式示意图



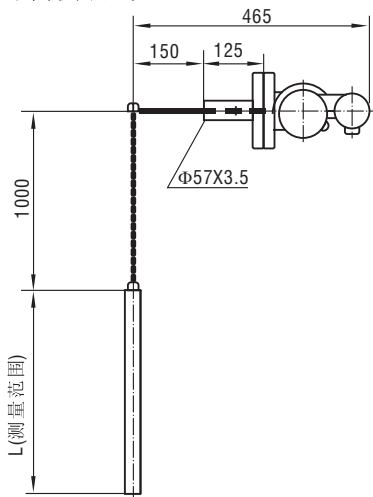
N型 内浮筒



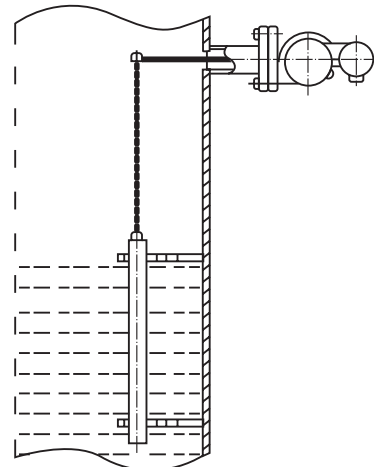
N型 内浮筒示意图



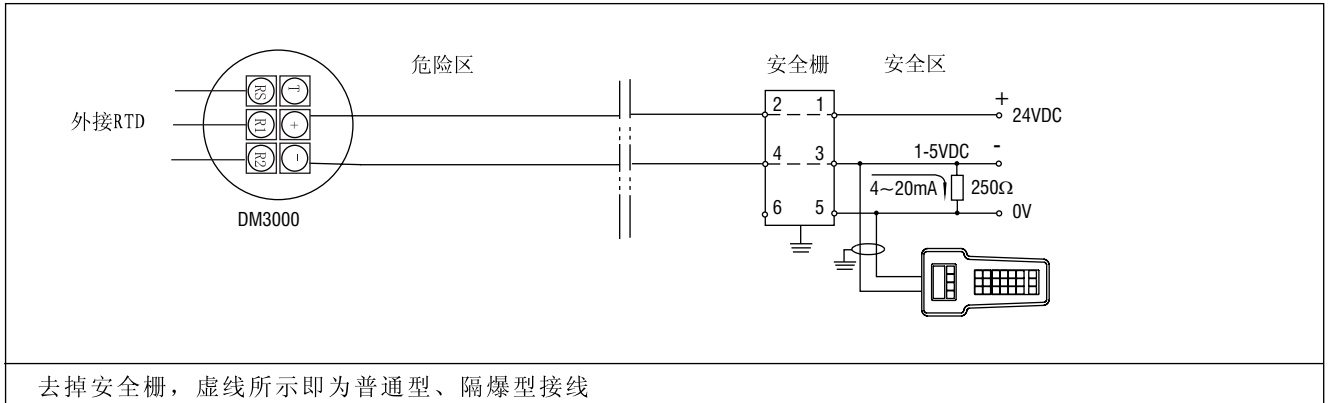
I型 内浮筒侧装式



I型 内浮筒侧装式示意图



● 系统接线图



去掉安全栅，虚线所示即为普通型、隔爆型接线

● 订货须知

- 型号规格
- 测量范围
- 工作压力
- 工作温度
- 介质密度
- 连接法兰标准